

- centrifugalne črpalke
- pH metri
- galvanske kadi
- ECO kontejnerji
- samosesalne črpalke
- ventilatorji
- dozirna tehnika
- mešala
- membranske črpalke
- centrifuge
- filtrirna tehnika
- vsedalniki
- NETZSCH vijačne črpalke
- oljni loviki
- galvanski bobni
- industrijski design

internet: <http://www.geocities.com/lastratech>  
e-mail: [lastratech@yahoo.com](mailto:lastratech@yahoo.com)

Transakcijski račun: 18303-0089957428  
Banka Domžale.  
Zavezanec za DDV.

## TEHNIČNO NAVODILO : CENTRIFUGALNE BREZLEŽAJNE ČRPALKE

SERIJE: R-20-600 PP ,PVC ,INOX IN FE  
SERIJE: RXL-20-600 PP ,PVC ,INOX IN FE



Navodilo za: RXL-150 PP

KAZALO:

SPLOŠNO .....	3
MONTAŽA ČRPALKE .....	3
POSEBNO OPOZORILO: .....	4
MAZANJE LEŽAJEV .....	4
ELEKTRIČNI PRIKLJUČEK.....	4
SPREMEMBA SMERI VRTENJA.....	5
ZAŠČITA ELEKTROMOTORJA - .....	5
ROK TRAJANJA .....	5
KAJ STORITI ČE ČRPALKA NE SESA -ne črpa:.....	6
NAVODILA ZA ODPRAVO MOTNJE, ČE NE PRIČNE ČRPATI.....	6
IZJAVA o SKLADNOSTI št: 05 01 .....	7
INFORMACI O KVALITETI MATERIALA .....	8
NAVODILA ZA VARNO DELO .....	9
PREKLUČNE DIMENZIJE ČRPALKE TEHNIČNE INFORMACIJE.....	10
TEHNIČNE INFORMACIJE : TIP RXL 150 PP .....	11
1. Prvi zagon.....	12
GARANCIJSKI LIST .....	<b>Napaka! Zaznamek ni definiran.</b>

## SPLOŠNO

Centrifugalne črpalke so namenjene za prečrpavanje čistih ,NEČISTIH , agresivnih medijev in drugih tekočin katerih vsebina ni eksplozivno nevarna.

Sama oblika in koncept je izveden tako da se prvenstveno uporablja pri prečrpavanju nevarnih snovi ,olj,emulzij, kislina,lugov,živilskih tekočin, in tekočin ki imajo večnosti umazanij in trdih abrazivnih delcev ..... ter drugih tekočin iz rezervarjev posod

Črpalka je grajena tako da je notranjost zaščitena pred prodiranjem grobih delov in od škropljenja - špricanja medija po okolici zaradi visokih tlakov.

Vsi tlaki ki nastopijo v tlačnem delu cevi se razbremenijo zaradi tlačnega prstana Mehanska zaščita motorjev IP 54 po predpisih IEC 34-5/1968.

Tlačna cev se pritrdi na tlačno smerekico, plastična izvedba pa ima lahko na tlačni strani poleg smerekice tudi spoj z dvovijačnikom.

Pozor:

ČRPALKA LAHKO OBRATUJE V SUHEM TEKU

## MONTAŽA ČRPALKE

Montažo motorja naj izvede strokovnjak, da se izognemo okvaram zaradi nestrokovne izvedbe montaže in instalacije.

Motor in črpalko med obratovanjem preglejte, da ni bila med transportom poškodovan.

Pred namestitvijo črpalke kot stacionaren sistem prečrpavanja (nap. cisterna) napravite temelj, ( fundament ) ki odgovarja statični stabilnosti med obratovanjem.

Tako statično stabilnost dosežete s pritrditvijo na podnožje elektromotorja katere se izdobjavij na željo uporabnika.

Pritrjevanje vijakov naj se izvede tako, da se vzmetna podložka pod vijakom izravna, premočno zategovanje lahko povzroči deformacijo nog.

Za pritrditev v betonsko steno vam predlagano uporabo HILTI zidnih vložkov ali plastičnih vložkov znamke Fisher.

Na posode izdelane iz termoplastov, nerjaveče pločevine, železa, betona pa je možnost izvedbe montaže na dva načina.

a.) na rob posode se privari ali vijačno pritrdi montažna konzola TIP 100 ali (TIP 200 za večje črpalke) katera omogoča učinkovito in hitro stacionarno montažo na rob posode.

b.) na zunanjo steno posode se namesti konzola za montažo in prilagodi povratni vod..

V primerih da je črpalka izpostavljena zunanjim vplivom ( dež, sneg, sonce ...) je potrebno montirati nad elektromotor varovalni pokrov TIP P100 ali TIP P200 za večje črpalke.

Ker je črpalka lahko tudi ročne izvedbe na željo kupcu izdobjavimo stensko konzolo TIP N- 100 inox (za montažo in skladiščenje črpalke električnih kablov in tlačnega cevovoda), ter ročaj za manipulacijo ki je sestavni del elektromotorja in je pritrjen na noge elektromotorja..  
Pod črpalko vam predlagamo da postavite zbirno posodo ali manjšo lovilno skledo za odkapljevanje.

#### **POSEBNO OPOZORILO:**

Črpalka sme biti montirana največ 15° iz svoje navpične - vertikalne osi.  
Smer vrtenja mora biti enaka smeri označbe puščice na ohišju črpalke.  
Pri prečrpava nevarnosti vstopa abrazivnih elementov moramo vgraditi na sesalni del črpalke sesalno košaro.

#### **POZOR:**

Prepovedano je prerpavati eksplozivno nevarne medije!

(alkoholi, bencini, topila...)

**SUHI TEK JE DOVOLJEN**

**IZVEDBA DOVOLJUJE PREČRPAVANJE KISLOALKALNIH MEDIJEV  
Max temperature do 75°C**

#### **MAZANJE LEŽAJEV**

Po preteku 1500 obratovalnih ur je potrebno odpreti elektromotor in očistiti kroglične ležaje v benzolu ali bencinu ter jih namazati največ z 2/3 ležajnega prostora z litijevo mast ( INA - LIS3 ali SHELL a.g. 3, SKF Wer. 4)

#### **ELEKTRIČNI PRIKLJUČEK**

STANDARD: 230V ALI 3X380V, 50Hz

Pred priklopom preverite, če podatki na napisni tablici elektromotorja odgovarjajo napetosti in frekvenci mreže . Dovoljeno odstopanje mreže ali frekvence je cca 5%.  
Priključitev vodnikov na sponke morajo odgovarjati napisni ploščici .  
Paziti je potrebno, da pri večjih količinah dovodnega vodnika napetost ne pade za več kot 10%.  
Pooblaščen elektičar mora po končani montaži še pred zagonom izvesti meritve glede električne zaščite , potencijala.

## **ELEKTRO PRIKOP črpalke**

INVESTITOR MORA ZAGOTOVITI: Preverjanje, ki naj ga opravi strokovnjak.  
Priklop in zaščita ČRPALKE mora biti izdelana po SLOVENSKIH STANDARDIH:  
SIST EN 60204  
SIST EN 60204  
SIST EN 292-1  
SIST EN 292-2  
SIST EN 294  
SIST EN 349

Priporočamo tokovno zaščito pred preobremenitvami (DME ).

## **PLOVNO STIKALO:**

Navodila za priklop so v prilogi.

## **SPREMEMBA SMERI VRTENJA**

Standardna smer vrtenja - obratna smer vrtenja urinih kazalcev.  
Smet vrtenja je označena s puščico na črpalki.  
Za eventualno spremembo smeri vrtenja motorja zamenjamo vodnika v priključni plošči elektromotorja - sponke U V W.( samo pri 3 faznih izvedbah motorja)  
Shema vezave so na pokrovu priključne plošče.

**POZOR:**

**NAPAČNA SMER VRTENJA NI DOVOLJENA IN POŠKODUJE ČRPALKO !**

## **ZAŠČITA ELEKTROMOTORJA -**

Stopnja zaščite IP54.  
Črpalka ima zaščito elektromotorja z ozemljitvijo . Obvezno je potrebno pred uporabo preveriti ozemljitev ali ničenje na vtičnici/elektroomari. Vtičnica mora biti varovana s hitrimi varovalkami (ETI serije B)  
Varovalke morajo biti močnostno zadovoljive glede na nazivni tok na omarici elektromotorja.  
Preverjanje naj opravi strokovnjak.  
Priporočamo tokovno zaščito pred preobremenitvami. FID .

## **ROK TRAJANJA**

Zagotavljamo servisiranje in nabavo nadomestnih delov za dobo 5 let po izteku garancijskega roka.

### KAJ STORITI ČE ČRPALKA NE SESA -ne črpa:

Vzrok temu je največkrat, da v sesalno cev pride zrak in povzroči mešanje medija in zraka \*fizikalno - nastaja kavitacija.

Da se temu pojavu izognete črpalko vključite šele, ko je potopljena v medij. Tlačna cev naj bo izpraznjena.

INFORMACIJE LASTRATECH tel: 04 250 66 30  
fax: 04 250 66 33

lastratech@yahoo.com

### NAVODILA ZA ODPRAVO MOTNJE, ČE NE PRIČNE ČRPATI

- a. - izpraznite tlačno fleksibilno cev (cev iz črpalke), da v njej ni tekočine  
- črpalko postavite v tekočino in jo vključite  
- če ima črpalka nepovratni ventil preglejte ventil če ni zamašen poškodovan ali nepravilni sestavljen  
- prečrpavati mora začeti po maksimalno 5 sekundah.
- b. - če še vedno ne preprava jo izključite in dvignite iz tekočine ter spustite nazaj v posodo. Ponovite dviganje spuščanje nekajkrat.  
Zgodi se namreč da zračni mehurček ustvarja motnjo.  
- tlačna cev mora biti v celoti prazna .
- c. - črpalko postavi v posodo in jo malce dvignite 3-5cm od dna posode ter jo vklopite.  
- dvigneno držite dokler ne prične črpati ,ko prične jo lahko spustite na tla  
- če po večkratnem poizkušanju ne prične črpati pokličite servis

**SUHI TEK NE POŠKODUJE ČRPALKE IN JE DOVOLJEN !**

## IZJAVA o SKLADNOSTI št: 05 01

### 1. SPLOŠNO

Izdelek je namensko izdelan za industrijsko rabo po normativih CE.  
Izdelek je izdelan v skladu z naslednimi standardi ali standardiziranimi

Dokumenti

EN50 144

EN50 014

V skladu s predpisi

73/23/EEC

89/336/EEC

98/37/EEC

Izmerjen tvočni tlak 80 dB(A) v skladu s standardom EN 50 144

Izdelek je izdelan v skladu z veljavnimi zakoni in uredbami o varstvu in varnostnih ukrepih pri delu.

In v skladu z ODREDBO O VARNOSTI STROJEV ( UR.LIST RS 52/00 )

Uporabo izdelka in izvajanje nalog naj vrši oseba, ki je strokovno usposobljena in seznanjena z uporabo zaščitnih sredstev za varnost pri delu.

Osebe morajo biti seznanjene za delo z agresivnimi mediji ( SIS standard ) -ADR in zaščito pri delu z agresivnimi snovmi.

Prostori kjer se dela opravljajo naj bodo v skladu z zakonom o varnosti in varstvu pri delu (opremljeni morajo biti s tuši , opozorilnimi tablamami , dobro prezračevostjo in osvetljenost prostorov, vsemi potrebnimi zaščitnimi sredstvi.... ) .

Osebam mlajšim od 18 let ni dovoljena uporaba in delo z črpalko.  
Osebe ki uporabljajo črpalke morajo biti seznanjene s temi navodili in izvajanje kontrole opravil mora vršiti predpostavljena odgovorna oseba.

### 2. ZAŠČITA ELEKTROMOTORJA - stopnja zaščite IP54

Črpalka ima zaščito elektromotorja z ozemljitvijo.

Preizkus o ustreznosti in kvaliteti izdelka preverja proizvajalec, to je SIEMENS G.m.b.H. v skladu z evropsko in slovensko elektrovarnostno regulativo.

Pri montaži pred zagonom obvezno preizkusite zaščito, z električnimi meritvami ki jih mora izvesti pooblaščen strokovno usposobljena oseba.

### 3. STROJNI DEL ČRPALKE

Izjavljamo, da je črpalka,

SERIJA: dec 2004	TIP: RXL150 pp 220	ŠTEVILKA PROIZVODA: 0254/885/05
---------------------	-----------------------	------------------------------------

izdelana in preizkušena za delo z agresivnimi mediji – **kisle RASTOPINE**.

- vsi strojni elementi so izdelani skrbno pod interno kontrolo z materiali, ki so po kvaliteti odporni na agresivne medije in imajo certifikate o ustreznosti .
- da je črpalka je izdelana v skladu z varnostnimi pogoji in predpisi za izdelavo in delovanje električnih naprav. Stopnja zaščite ELEKTROMOTORJA - IP54.
- Elektromotor je ustrezen in certificiran s strani organa.

## INFORMACI O KVALITETI MATERIALA

tip črpalke:	RXL 150 PP		
deli	material	odpornost na lužne /kisline	temperaturna odpornost
OHIŠJE ČRPALKE	polipropilen	dobra	do 90 <sup>0</sup> C
DINAMIČNI DELI rotor /gred	polipropilen	dobra	do 90 <sup>0</sup> C
LEŽAJI	/	/	/
TESNILA	/	EPDM na holandcu	do 90 <sup>0</sup> C /
elektrode	TYSSEN GmbH (D)	dobra	/

Garancija – okolje vsi deli se dajo reciklirati oznaka palstike PP

**LASTRATECH d.o.o.**

**tel 04 250 66 42**

datum: 13.1.2005



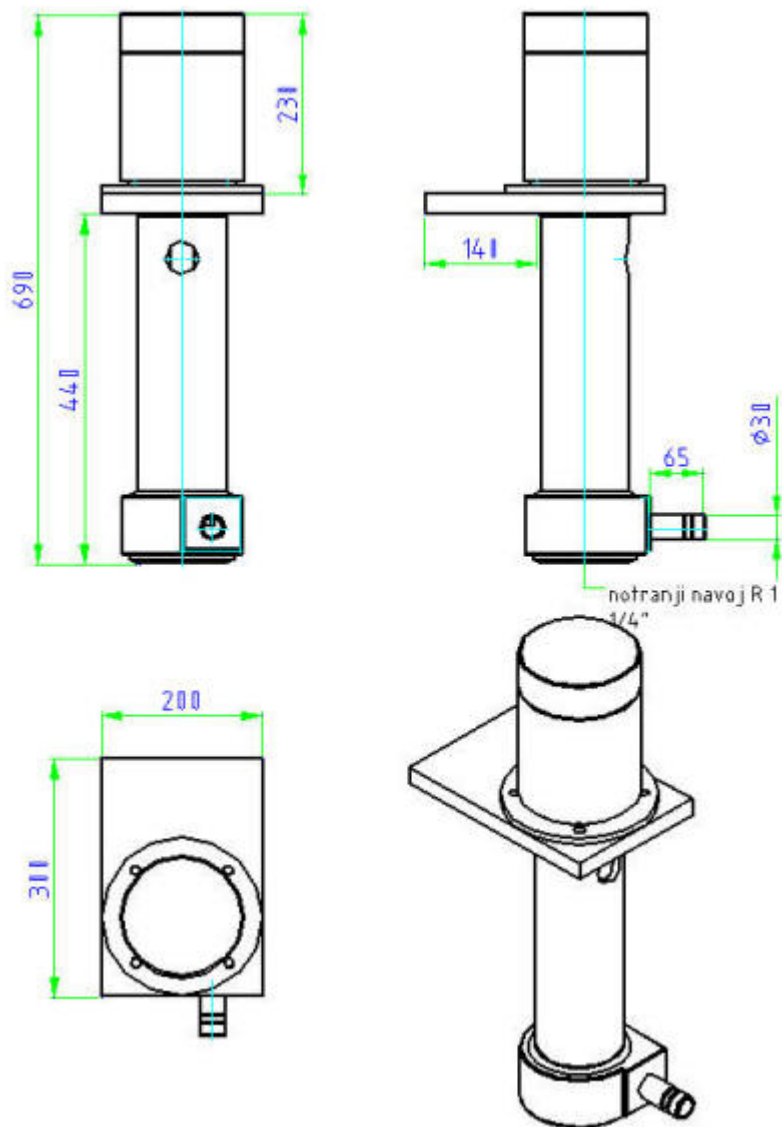
## NAVODILA ZA VARNO DELO

### POZOR!

Pri uporabi izdelka vedno upoštevajte naslednja varnostna navodila da boste zmanjšali nevarnost izbruha požara poškodbe z električnim tokom, poškodbe z nevarnimi snovmi in okoljevarnostno zaščito.

1. z opremo lahko opravlja samo več kot 18 let stara strokovno usposobljena oseba
2. oseba mora biti seznanjena z delom in zaščito pri delu z nevarnimi snovmi.
3. pred priključkom na omrežje preverite omrežno napetost (V) s podatkom na napisni ploščici.
4. pred priključitvijo na omrežje preverite da ni stikalo vključeno
5. ne prenašajte črpalke s prstom na stikalo
6. pred kakršnimkoli vzdrževalnim posegom na napravi/črpalki odklopite črpalke
7. odklopite črpalke iz omrežja če ni v funkciji
8. med delom z napravo se ne dotikajte ozemljenih npr železne cevi radiatorji hladilniki..
9. Skrbite za red v delovnem okolju
10. Ne uporabljajte črpalke v vlažnem okolju ali na dežju
11. ne uporabljajte črpalke za pretakanje eksplozivno nevarnih tekočin niti je uporabljajte jo v neposredni bližini
12. preprečite dostop nepoklicanim
13. pazite na priključni kabel da ni poškodovan
14. nikoli ne izključite naprave s povleko kabla iz vtičnice
15. nikdar na prenašajte naprave-črpalke s pomočjo kabla
16. ob delu uporabljajte zaščitna sredstva kot so varnostna očala zaščitna obleka rokavice kislinsko odporne čevlje in vse zakonsko predpisana zaščitna sredstva za delo pri nevarnih snoveh.
17. ne nosite ohlapnih oblačil prstanov in če imate dolge lase si nadenite zaščino pokrivalo.
18. skrbno vzdržujte napravo da bo po uporabi sprana z vodo čista suha in pravilno skladiščena
19. večkrat pregledajte priključne vodnike popravila lahko izvede samo strokovno usposobljena oseba.
20. če se naprava uporablja zunaj izven zaprtih prostorov uporabljajte izvedbe podaljškov za take namene in pogoje
21. ne uporabljaj naprave če ste utrujeni
22. pred zagonom preverite zanesljivost cevovodov in kvaliteto izvedbe spojke in objemke
23. če pride do izlivanja tekočine takoj prenehaj z delom in prevzemi vse mere za odpravo napake obvesti nadrejene
24. pri prečrpavanju nevarnih snovi naj bodo vsebine v ADR posodah in te v ADR eko kontejnerjih .
25. prostor kjer se izvaja prečrpavanje mora biti dobro prezračen ali izveden z prisilno lokalno ventilacijo
26. pri delu vključite odsesovalne naprave če so na voljo
27. delo z nevarnimi snovi se lahko izvaja samo za to predpisanih in zakonsko določenih mestih pod nadzorom in z vsemi potrebnimi aktivnostmi za izvajane varnega dela
28. pri delu bodite pozorni in glejte kaj delate.
29. če ima črpalke poškodovane dele ni primerna za delo
30. vedno pazite da je napajalni kabel odmaknjen od gibljivih delov
31. napravo sprati v vodi po vsaki uporabi ne odlagati v kislino atmosfersko okolje
32. na delovno mesto kjer se uporablja črpalke namestiti navodila za varno delo in navodila za odpravo motenj če ne črpa.

## PREKLUČNE DIMENZIJE ČRPALKE TEHNIČNE INFORMACIJE



TEHNIČNE INFORMACIJE : TIP RXL 150 PP	
Tip črpalke:	<b>RXL 150 PP</b>
Moč motorja/tip:	0.75 kW 3X380V SIEMENS
Max pretok:	150 l/min
Max. tlačna višina:	8 Mvs
Max. kinem.viskoznost	114 mm/s <sup>2</sup>
Material črpalke /ohišje/gred/prevleka	polipropilen/st52/pp
Max temp medija:	80 C
Dim sesalne cevi:	DA 40 mm
MAX Dolžina sesalne cevi:	4000 mm
Dim tlačne cevi :	DA 32 mm
Tesnenje	BREZLEŽAJNA IZVEDBA
Teža:	8 kg
samosesalna dolžina:	400 mm
izvedbe:	PP PVC ali inox 1.4571
Način priklopa tlač cevi	holandec,prirobnica ali smerekica
LAHKO OBRATUJE V SUHEM TEKU.	

# 1. PRVI ZAGON

**Pozor!!! zelo pomembno**

Opis:

PRI PRIKLOPU ČRPALKE NA ELEKTRIČNI VODNIK PREIZKUSITE SMER VRTENJA NA SUHO (NE SME BITI POTOPLJENA V TEKOČINI) ZA KRATEK ČAS .

SMER VRTENJA ELEKTROMOTORJA JE OZNAČENA Z PUŠČICO NA ELEKTROMOTORJU.

V nasprotnem primeru se lahko odvije rotor črpalke in poškoduje črpalko !

Črpalka tipa RXL lahko obratuje na suho.